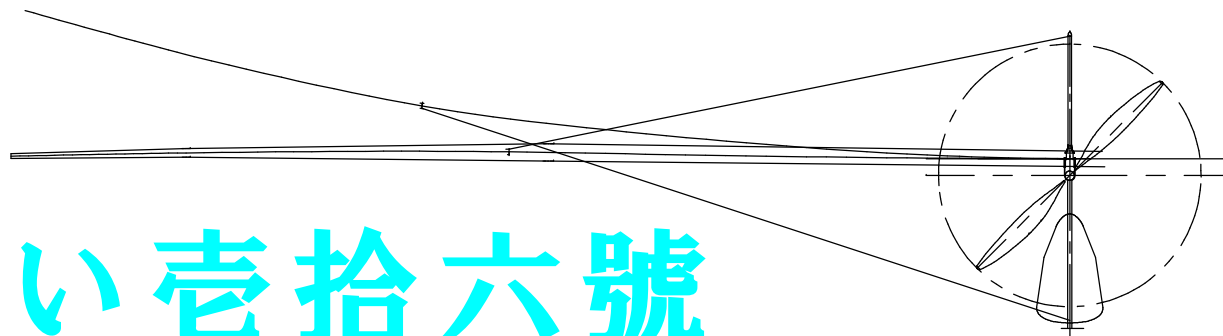
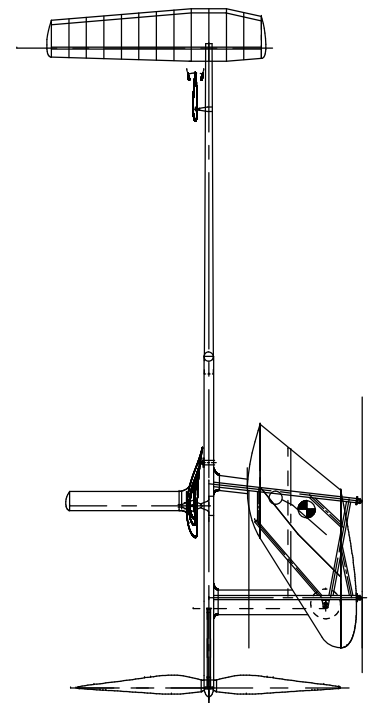
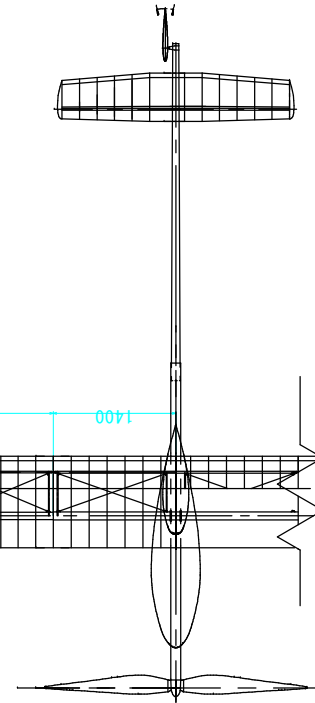
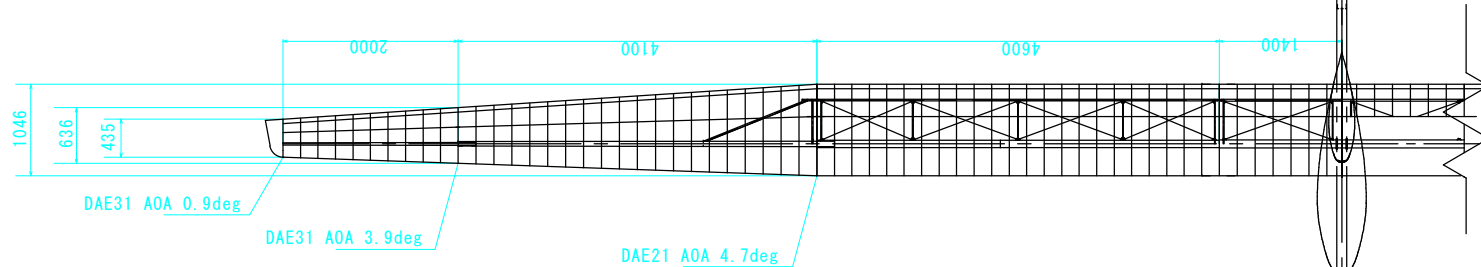


機体諸元

全長	7865mm	主翼	スパン	24200mm	
全高	3392mm		平均空力翼弦	936mm	
全幅	24200mm		上半角	8° (飛行時)	
機体重量	30kg		アスペクト比	27.12	
総重量	79kg	水平尾翼	翼型	NACA0009	
重心位置	0.33mac		翼面積	1.32m <sup>2</sup>	
巡航速度	7.6m/s		テールモメントアーム	4.837m	
必要パワ	260W		水平尾翼容積	0.32	
操縦方法	エレベーター・ラダー方式	垂直尾翼	翼型	NACA0009	
主翼	翼型		DAE21, DAE31	翼面積	1.27m <sup>2</sup>
	翼面積		21.59m <sup>2</sup>	テールモメントアーム	5.537m
	翼面荷重		3.71kg/m <sup>2</sup>	垂直尾翼容積	0.0135



たんせい壱拾六號