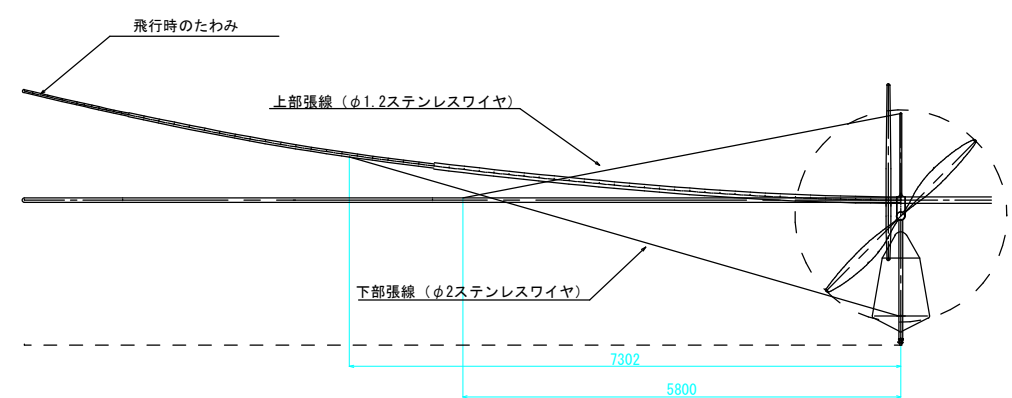
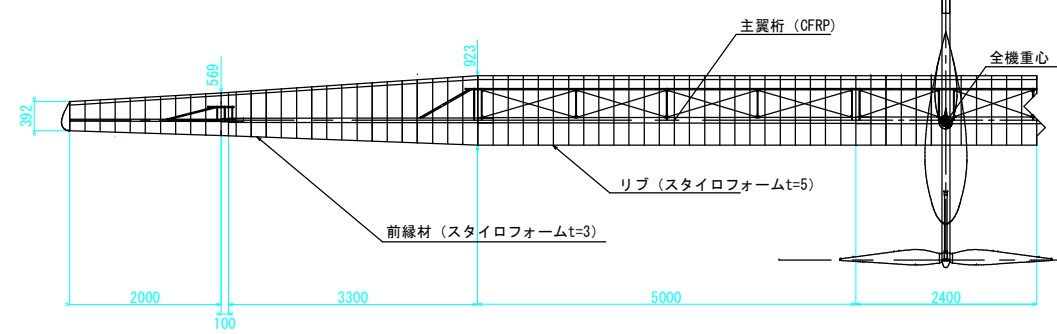
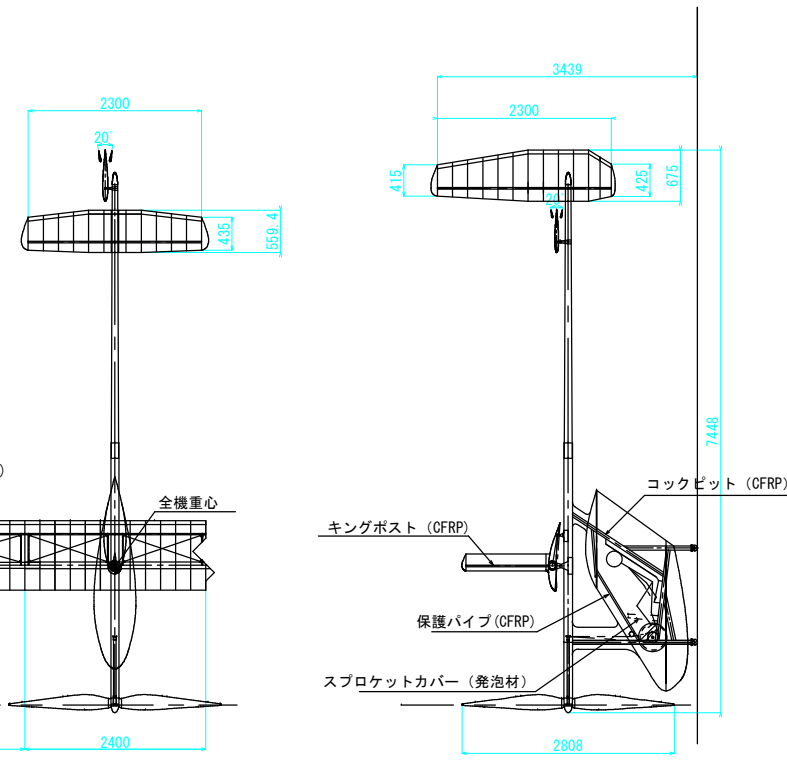


機 体		諸 元		
全長	7448mm	主翼	スパン	23200mm
全高	3439mm		平均空力翼弦	831.5mm
全幅	23200mm		上反角	7.2° (定常飛行時)
機体重量	29.5kg		アスペクト比	29.19
総重量	84kg	水平尾翼	翼型	NACA0009
重心位置	0.33mac		翼面積	1.19m ²
巡航速度	8.5m/s		テールモーメントアーム	4326mm
必要パワ	300W	垂直尾翼	水平尾翼容積	0.33
操縦方法	エレベータ・ラダー・エルロン方式		翼型	NACA0012
主翼	翼型	DAE31 オリジナル翼型 (DAE31, NACA0415ベース)	翼面積	1.36m ²
	翼面積	18.44m ²	テールモーメントアーム	5035mm
	翼面荷重	4.56kg/m ²	垂直尾翼容積	0.016



勢 姿 三	フライト時	
	自力発進時	
	スタンバイ時	

チーム名	東京大学 F-tec		
機体名	たんせい壱拾九號 (愛称: HYPERSPACE)		
パイロット	宮崎 慶 統		
設計者	兼古寛之	作図	2011年11月19日
尺度	1 : 25	投影法	第三角法