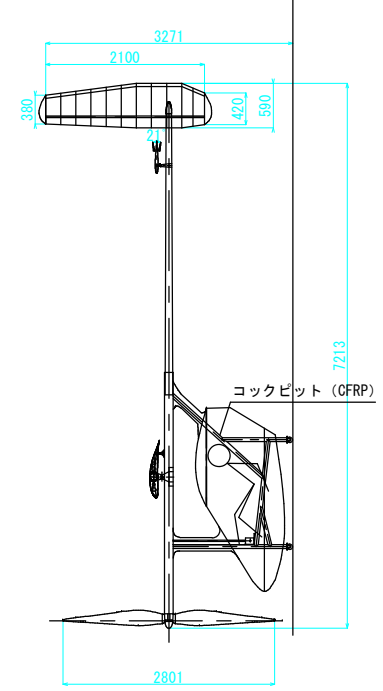
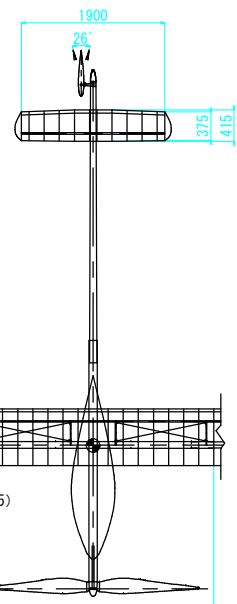
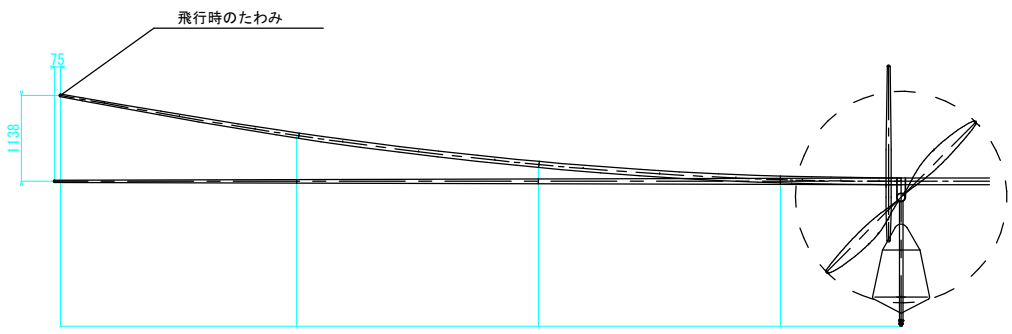
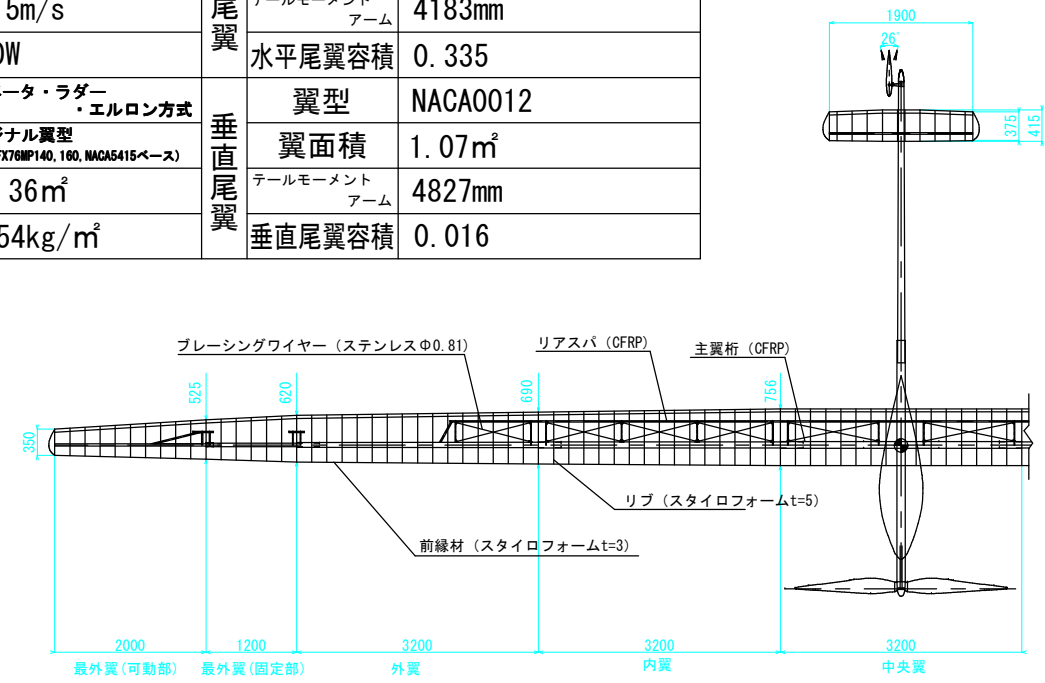


機 体		諸 元		
全長	7213mm	主翼	スパン	22400mm
全高	3271mm		平均空力翼弦	659.439mm
全幅	22400mm		上反角	6.0° (定常飛行時)
機体重量	34.5kg		アスペクト比	34.93
総重量	94kg	水平尾翼	翼型	オリジナル翼型 (NACA0009ベース)
重心位置	0.355mac		翼面積	0.756m ²
巡航速度	10.5m/s		テールモーメントアーム	4183mm
必要パワ	320W	垂直尾翼	水平尾翼容積	0.335
操縦方法	エレベーター・ラダー・エルロン方式		翼型	NACA0012
主翼	翼型	オリジナル翼型 (DAE31, FX76MP140, 160, NACA5415ベース)	翼面積	1.07m ²
	翼面積	14.36m ²	テールモーメントアーム	4827mm
	翼面荷重	6.54kg/m ²	垂直尾翼容積	0.016



勢 三 姿	フライト時	
	自力発進時	
	スタンバイ時	

チーム名	東京大学 F-tec		
機体名	たんせい式拾壹號		
パイロット	藤田 彬		
設計者	島谷 翔平	作図	2013年11月11日
尺度	1 : 25	投影法	第三角法